

1-гильза; 2-корпус; 3-поршень; 4-золотник; 5, 10-клапаны; 6-упор; 8, 11, 19-пружины; 9-стакан; 12-крышка; 14-пробка; 20-колпачок; 21-винт; 31-36-кольца уплотнительные; 37-кольцо защитное

Рисунок 43 Клапан тормозной

# ГИДРОЦИЛИНДР Ц-125.676.80.000

(Рисунок 1)

1.		Шайба С.20.01.019 ГОСТ 11371-78	1	
2.		Шплинт 5x32.019 ГОСТ 397-79	1	
3.		Клапан прокачки 53-3501048	1	
4.	Ц-125.676.81.000	Гильза	1	
5.		Штифт 4m6x22 ГОСТ 3128-70	1	
6.	Ц-125.701.80.002	Гайка	1	
7.	Ц-125.701.84.001	Корпус	1	
8.	K1Ø125xØ110x7,5	Уплотнение поршня	2	
9.		Кольцо 074-080-36-2-3 ГОСТ 9833-73/18829-73	1	
10.	Ц-125.701.80.003	Кольцо защитное	2	
11.	F1Ø125xØ120x16	Кольцо направляющее	2	
12.	Ц-125.676.82.000	Шток в сборе	1	
13.	Ц-125.701.80.001	Замок	1	
14.	Ц-125.701.85.000	Бандаж	1	
15.		Клей-герметик силикон «Гермесил» ТУ 6-15-1652-90		
16.	Ц-125.701.83.000	Букса	1	
17.	Ц-125.701.86.000	Букса	1	
18.		Болт М10-6gx80.46.019 ГОСТ 7796-70	1	
19.		Гайка М10-6Н.5.019 ГОСТ 5915-70	1	
20.		Шайба 10.65Г.05 ГОСТ 6402-70	1	
21.		Шайба С.10.01.019 ГОСТ 11371-78	1	
22.		Клапан тормозной ПТК-20 ТУ414400-020-07502012-2003	1	
23.	Ц-140.675.84.000	Угольник	2	
24.	Г-33x2	Гайка	2	
25.	КС-6476.03.600.017-09	Шайба защитная	2	
26.		Кольцо 030-035-30-2-3 ГОСТ 9833-73/18829-73	2	
27.		Кольцо 016-019-19-2-3 ГОСТ 9833-73/18829-73	1	
28.	Ц-125.676.80.001	Труба опорная	1	
29.	Ц-125.701.80.006	Ось	1	
30.	Ц-125.701.80.007	Втулка	2	
31.		Подшипник 104 ГОСТ 8338-75	2	
32.	TN-514-10LM (106206.1)	Адаптер	1	
33.	TN-81-10L (100206)	Адаптер	2	
34.	TN-88-10LS (100106)	Адаптер	2	
35.	Ц-125.676.80.002	Труба	1	

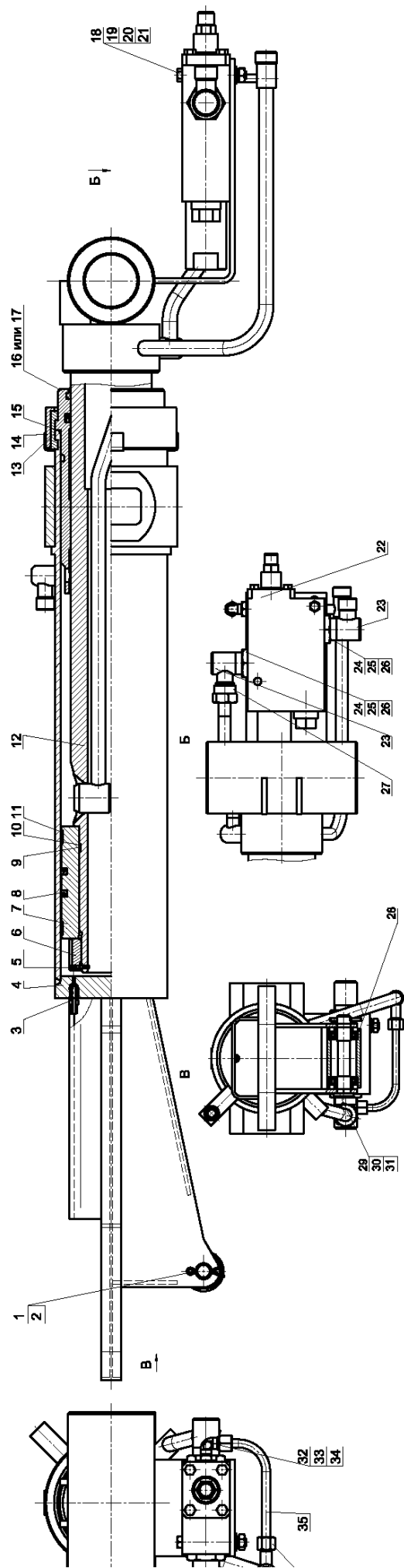


Рисунок 1

ГИДРОЦИЛИНДР Ц-125.701.80.000

(Рисунок 2)

1.		Шайба С.20.01.019 ГОСТ 11371-78	1	
2.		Шплинт 5х32.019 ГОСТ 397-79	1	
3.		Клапан прокачки 53-3501048	1	
4.	Ц-125.701.81.000	Гильза	1	
5.		Штифт 4т6х22 ГОСТ 3128-70	1	
6.	Ц-125.701.80.002	Гайка	1	
7.	Ц-125.701.84.001	Корпус	1	
8.	K1Ø125хØ110х7,5	Уплотнение поршня	2	
9.		Кольцо 074-080-36-2-3 ГОСТ 9833-73/18829-73	1	
10.	Ц-125.701.80.003	Кольцо защитное	2	
11.	F1Ø125хØ120х16	Кольцо направляющее	2	
12.	Ц-125.701.82.000	Шток в сборе	1	
13.	Ц-125.701.80.001	Замок	1	
14.	Ц-125.701.85.000	Бандаж	1	
15.		Клей-герметик силикон «Гермесил» ТУ 6-15-1652-90		
16.	Ц-125.701.83.000	Букса	1	
17.	Ц-125.701.86.000	Букса	1	
18.		Кольцо 016-019-19-2-3 ГОСТ 9833-73/18829-73	1	
19.	Ц-140.675.84.000	Угольник	1	
20.	Г-33х2	Гайка	2	
21.	КС-6476.03.600.017-09	Шайба защитная	2	
22.		Кольцо 030-035-30-2-3 ГОСТ 9833-73/18829-73	2	
23.		Клапан тормозной ПТК-20 ТУ 414400-020-07502012-2003	1	
24.		Болт М10-6гх80.46.019 ГОСТ 7796-70	1	
25.		Гайка М10-6Н.5.019 ГОСТ 5915-70	1	
26.		Шайба 10.65Г.05 ГОСТ 6402-70	1	
27.		Шайба С.10.01.019 ГОСТ 11371-78	1	
28.	УР-33х2-22х1,5	Угольник резьбовой	1	
29.	TN-514-10LM (106206.1)	Адаптер	1	
30.	TN-81-10L (100206)	Адаптер	2	
31.	TN-88-10LS (100106)	Адаптер	2	
32.	Ц-125.701.80.008	Труба	1	
33.	Ц-125.701.80.006	Ось	1	
34.	Ц-125.701.80.007	Втулка	2	
35.	Ц-125.676.80.001	Труба опорная	1	
36.		Подшипник 104 ГОСТ 8338-75	2	

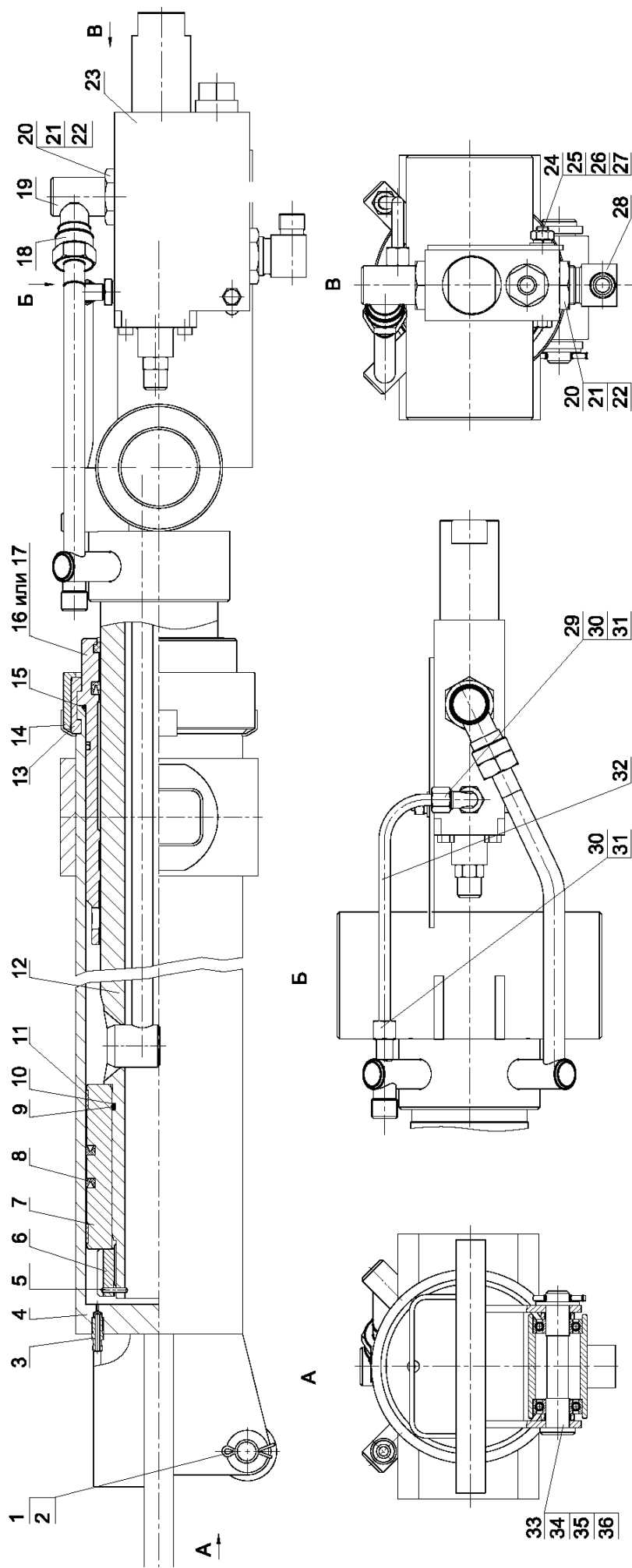


Рисунок 2

# БУКСА Ц-125.701.83.000

(Рисунок 3)

№ поз. на рисунке	Обозначение	Наименование	Количество на одну сборочную единицу	Сведения о взаимозаменяемости и конструктивных изменениях
1.	Ц-125.701.83.100	Корпус	1	
2.	Ц-125.701.80.003-01	Кольцо защитное	1	
3.		Кольцо 118-125-46-2-3 ГОСТ 9833-73/18829-73	1	
4.	C17Ø100xØ115x9	Уплотнение стержня	1	
5.	A9Ø100xØ112x12x7	Скребок	1	

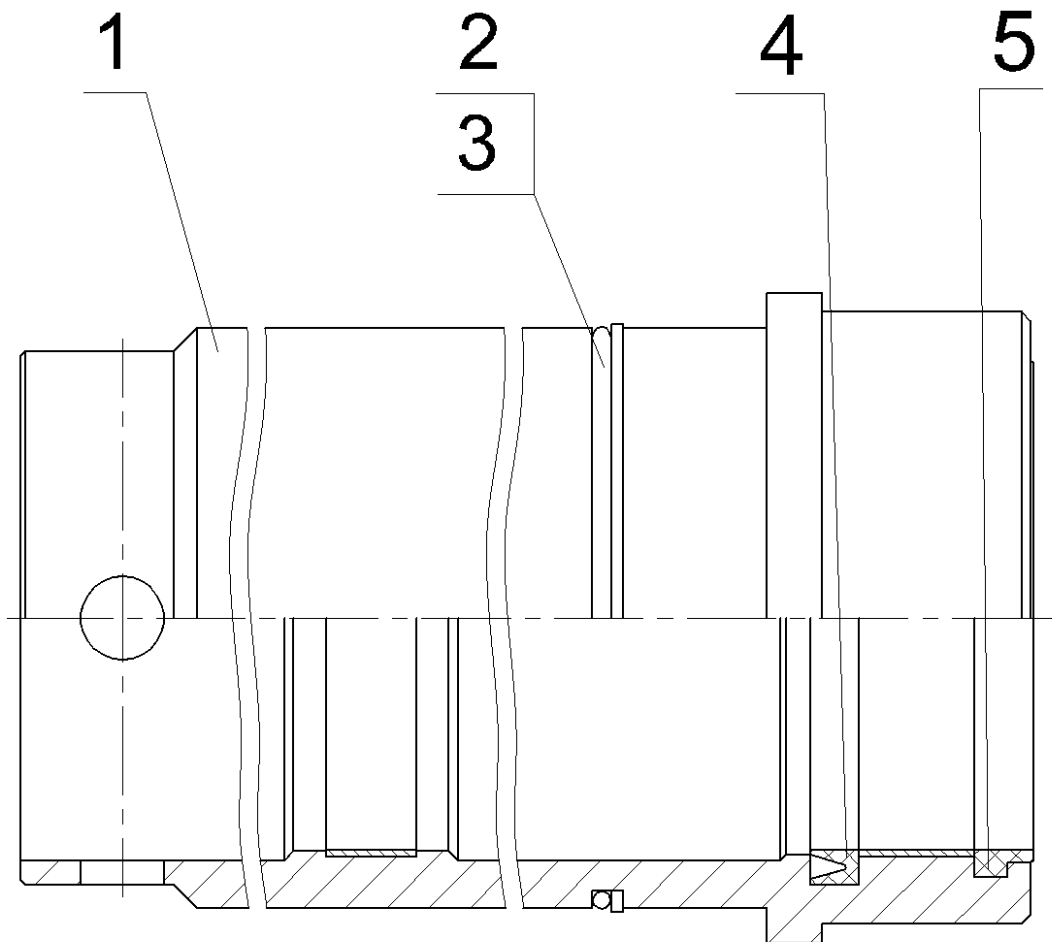


Рисунок 3



# БУКСА Ц-125.701.86.000

(Рисунок 4)

№ поз. на рисунке	Обозначение	Наименование	Количество на одну сборочную единицу	Сведения о взаимозаменяемости и конструктивных изменениях
1.	Ц-125.701.86.001	Корпус	1	
2.	F1Ø105xØ100x25	Кольцо направляющее	2	
3.	Ц-125.701.80.003-01	Кольцо защитное	1	
4.		Кольцо 118-125-46-2-3 ГОСТ 9833-73/18829-73	1	
5.	C17Ø100xØ115x9	Уплотнение стержня	1	
6.	A9Ø100xØ112x12x7	Скребок	1	

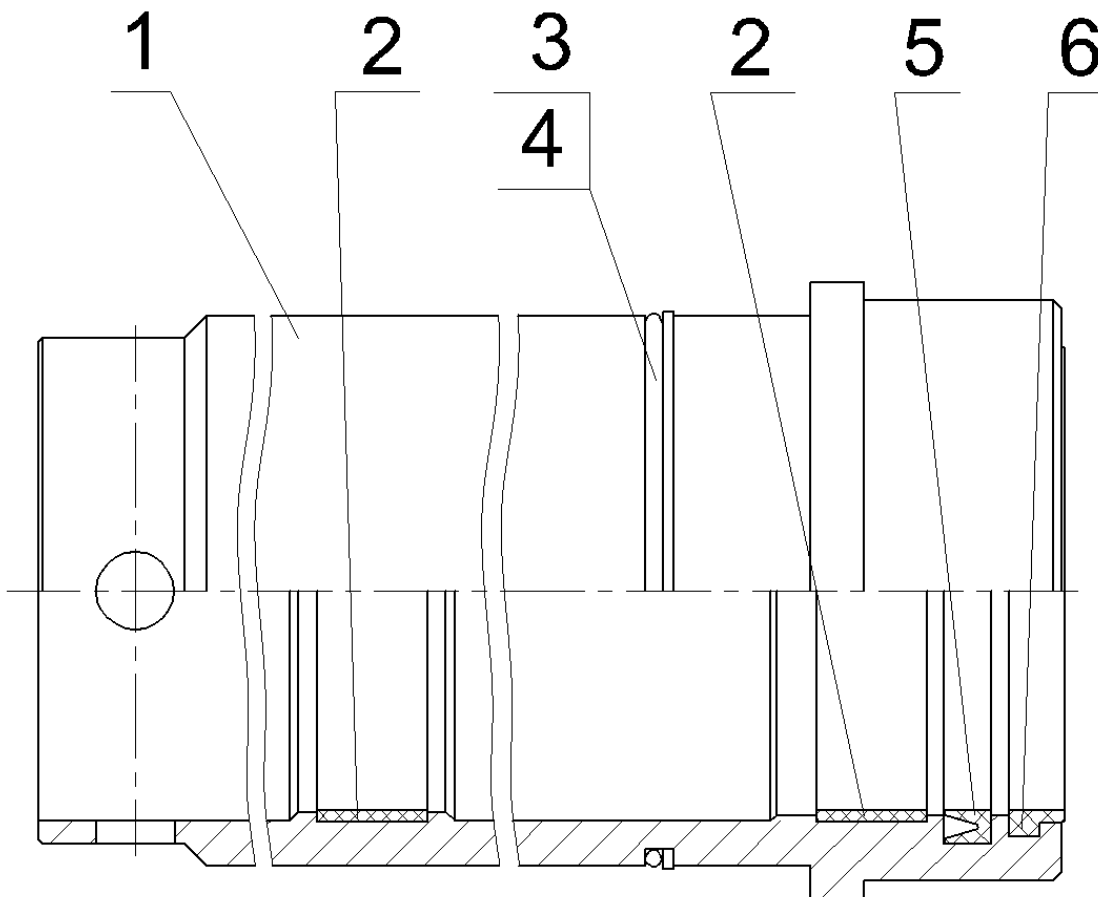


Рисунок 4