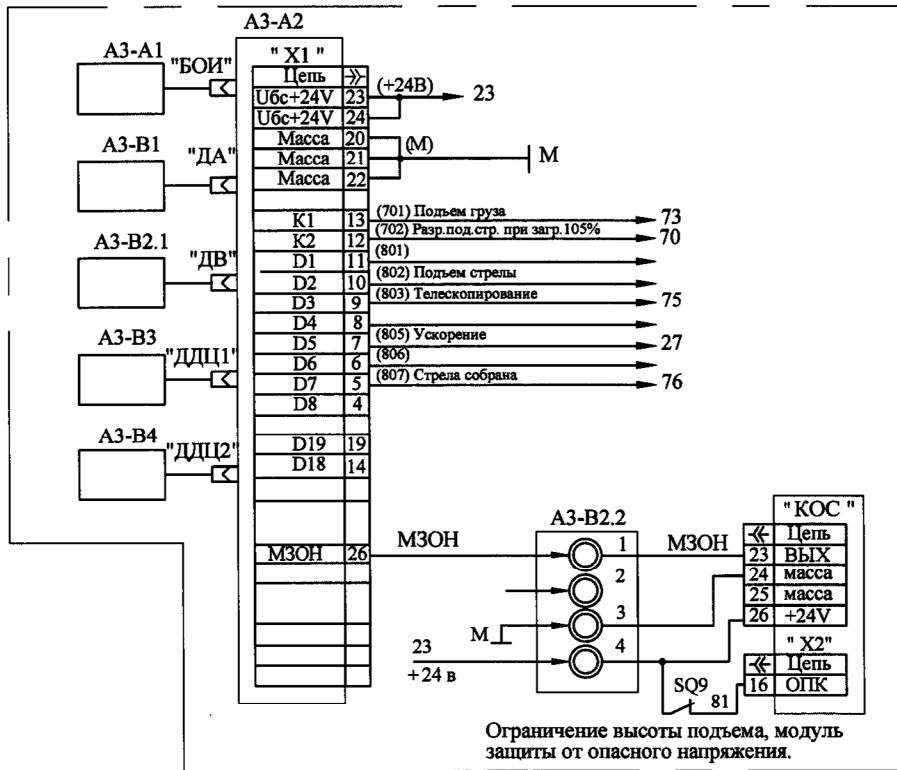


А3 - Ограничитель нагрузки стрелового крана ОНК-160С



А3 Ограничитель нагрузки крана ОНК-140М (вариант)

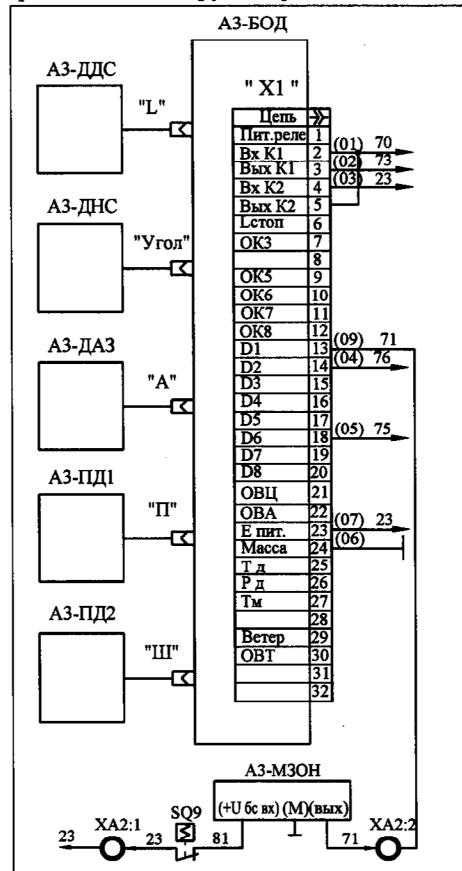


Рисунок 2.27 – Схема электрическая принципиальная (продолжение)