

Рекомендации по устранению скручивания ветвей грузового каната

По опыту специалистов ОАО «КАЗ»

После замены на кране грузового каната новым, в процессе подъема груза возможны случаи скручивания ветвей каната, возникающие из-за внутренних напряжений, образующихся при изготовлении каната.

Для устранения скручивания ветвей грузового каната его рекомендуется размотать с бухты и разложить прямолинейно, оберегая от загрязнения. Если размеры производственных площадей из-за длины каната сделать это не позволяют, то необходимо грузовой канат не наматывать сразу с бухты на барабан грузовой лебедки, а предварительно наматывать на промежуточный барабан, отрезав необходимую длину и предоставив концу каната свободно раскручиваться. При сматывании последней 1/3 каната с бухты на промежуточный барабан конец каната необходимо принудительно раскрутить в обратную сторону. Промежуточный барабан для намотки грузового каната можно выполнить с ручным приводом (Рисунок 1).

При сматывании каната с промежуточного барабана на грузовую лебедку промежуточный барабан должен быть заторможен, чтобы на грузовую лебедку канат наматывался с усилием 0,5 — 1,0 т (Рисунок 2).

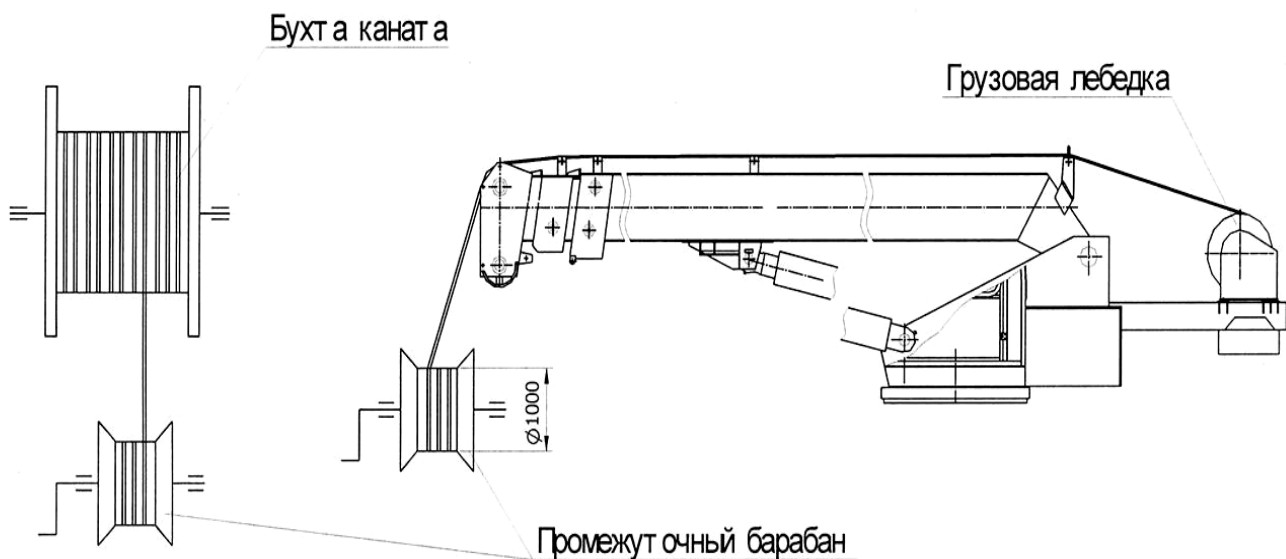


Рисунок 1-Наматывание грузового каната



Рисунок 2 - Затормаживание промежуточного барабана

При навивке каната на барабан необходимо обращать внимание на правильность укладки первого слоя, чтобы витки ложились вплотную один к другому и плотно обхватывали барабан. Навивать канат на барабан лебедки и сматывать с него желательнее плавно, без рывков, чтобы исключить нарушение структурной целостности каната при перегибе на блоках и барабане.

При пуске нового каната в эксплуатацию обязательно необходима его приработка в течение 20 — 30 циклов с грузом 10% от номинального.

Для устранения скручивания ветвей грузового каната необходимо установить кран на выносные опоры, выдвинуть стрелу и произвести «вытяжку» каната. Эта операция уменьшает также выпучивание проволок в виде петель, способствует выравниванию напряжения между прядями каната, что в результате повышает его долговечность.

Вытяжку каната рекомендуется производить при длине стрелы 14,0 м и кратности полиспада $n=8$ с постепенным увеличением нагрузки (50%, 75%, 100% от номинальной) на соответствующем вылете используемой грузовой характеристики на высоте 100 — 200 мм от уровня земли с выдержкой в этом положении 10 — 15 минут в течение двух-трех рабочих смен.

ВНИМАНИЕ! Если не удастся устранить скручивание каната указанным способом, то необходимо выполнить следующие операции:

- 1) поднимите тот же груз на высоту 100 — 200 мм от уровня земли, предоставьте ему возможность самопроизвольно вращаться, придерживая его от быстрого вращения, сосчитайте число сделанных оборотов « n » до остановки, опустите груз;
- 2) опустите стрелу до положения, при котором расстояние между оголовком стрелы и уровнем земли соответствует 1,5 — 1,8 м, при этом крюковая подвеска должна опуститься на рабочую площадку. Для обеспечения доступа к оголовку стрелы допускается дополнительно выдвинуть секции стрелы;
- 3) снимите клиновую втулку с оголовка стрелы;
- 4) снимите с каната зажим;
- 5) выбейте из клиновой втулки клин и выньте из клиновой обоймы канат;
- 6) снимите коуш с концом грузового каната с оголовка стрелы и освободите грузовой канат от крюковой обоймы;
- 7) произведите вращение коуша с канатом вокруг оси каната в направлении закручивания ветвей каната. Число оборотов вращения коуша « N » должно быть на 1 — 5 оборотов больше числа оборотов закручивания ветвей каната « n », замеренных в п.1;
- 8) пропустите грузовой канат через блоки крюковой подвески в зависимости от необходимой кратности запасовки, установите и закрепите коуш с канатом на оголовке стрелы;
- 9) поднимите стрелу;
- 10) поднимите максимально допустимый груз на соответствующем вылете используемой грузовой характеристики на высоту 100 — 200 мм от уровня земли и выдержите груз в этом положении 10 — 15 минут;
- 11) произведите 5 — 8-кратный подъем (опускание) на максимальную высоту груза массой 4,0 т на вылете 8,0 м при длине стрелы 21,7 м.

При повторном скручивании ветвей каната операции 1 — 11 необходимо повторить.